

Betriebs- und Montageanleitung

Instruction and assembly manual

Rundumkennleuchte am Stab (6433.36) für Sweepmaster B1500 RH

Vorwort

Der in dieser Montageanleitung beschriebene Einbau darf nur von einem Hako-Service-Stützpunkt oder einer Hako-Vertragswerkstatt durchgeführt werden. Denn nur in den vorgenannten Werkstätten ist das dafür notwendige Fachpersonal vorhanden. Diese Montageanleitung ist nur in Verbindung mit der Betriebsanleitung der Maschine zu verwenden.

Sicherheitshinweise

Beachten Sie bitte die allgemeinen Sicherheitsvorschriften der entsprechenden Maschine aus der dafür gültigen Betriebsanleitung. Stellen Sie die Maschine auf einer ebenen Fläche ab. Vor der Montage ist die Maschine aus-zuschalten. Sichern Sie die Maschine mit der Feststellbremse.

Wir weisen ausdrücklich darauf hin, dass irgendwelche Rechtsansprüche, die auf die Ausführungen dieser Anleitung bezogen werden, nicht geltend gemacht werden können. Achten Sie bei erforderlichen Instandsetzungsarbeiten bitte darauf, dass nur Original-Ersatzteile verwendet werden. Denn nur Original-Ersatzteile geben Ihnen die Gewähr für eine stete und zuverlässige Einsatzbereitschaft Ihres Gerätes. Änderungen im Interesse der technischen Weiterentwicklung behalten wir uns vor.

Gültig ab: Juli 2014

Hako GmbH
D-23843 Bad Oldesloe
Hamburger Str. 209-239
Telefon +49 4531 806-0

Rundumkennleuchte

1 Rundumkennleuchte

1.1 Montagesatz

Folgende Teile befinden sich in der Verpackung:

- Beleuchtung komplett
 - Folienband (Abb. 1/1)
 - Rundumkennleuchte (Abb. 1/2)
 - Aufsteckrohr (Abb. 1/3)
 - Halter (Abb. 1/7)
 - Schalter (Abb. 1/S17)
 - Sicherung (Abb. 1/F11) C7,5A
- Normteile
- Kabelbaum W10 und W24
- Montageanleitung

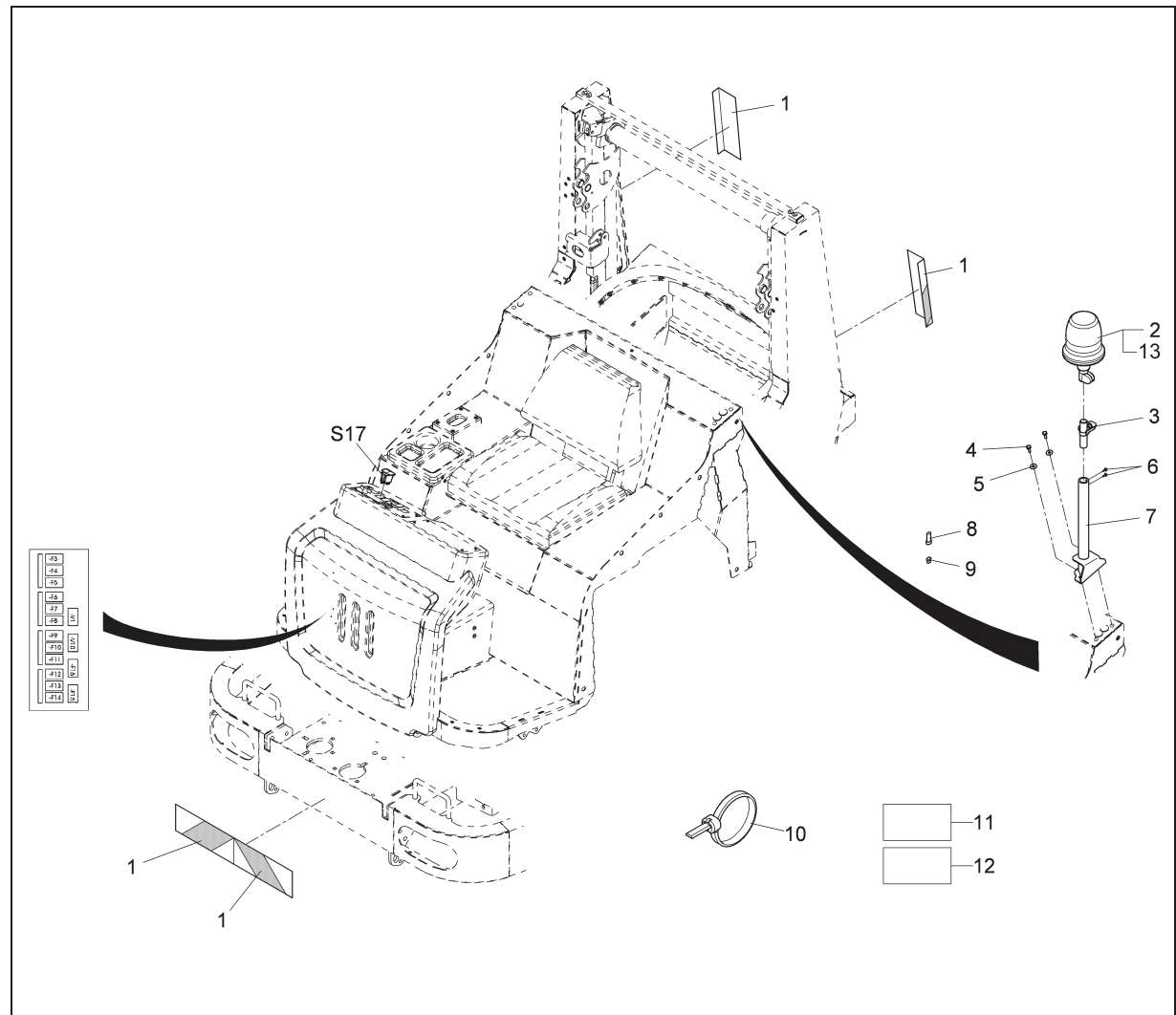


Abb.1

Rundumkennleuchte

1.2 Rundumkennleuchte montieren

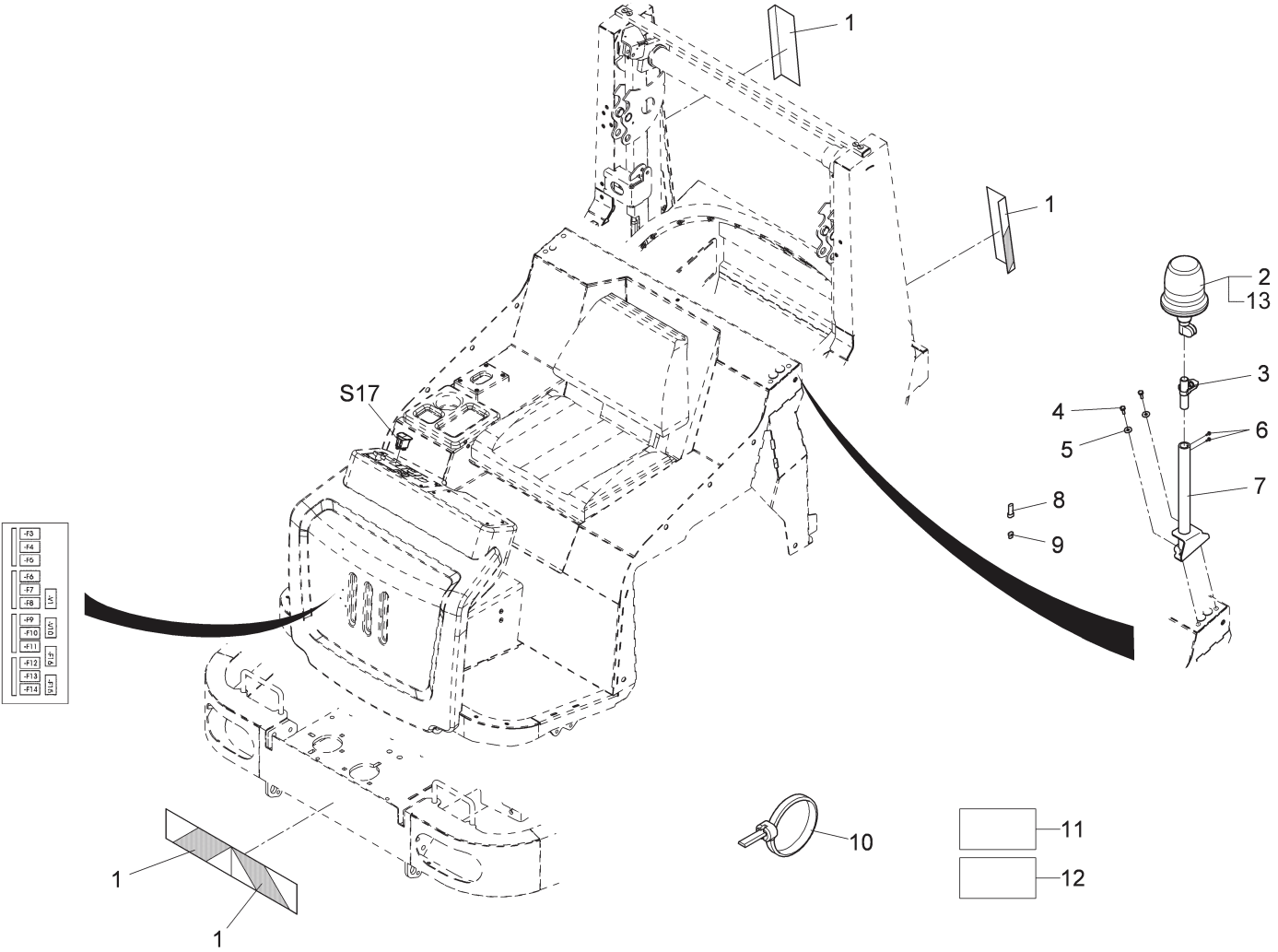
1. Die Maschine auf einer ebenen Fläche abstellen und mit der Feststellbremse sichern.
2. Die Maschine ausschalten und den Schlüssel abziehen.
3. Die Montage so vornehmen, wie in der Zusammenbauzeichnung und der Teileliste dargestellt ist.
4. Kabelbaumverlegung, siehe Abschnitt 1.3 und Schaltplan, siehe Abschnitt 1.5.

Teileliste

Pos	Benennung	Menge
1	Folienband	570 mm
2	Rundumkennleuchte	1
3	Aufsteckrohr	1
4	6kt.Schraube	2
5	Sperrkantscheibe	2
6	6kt.Schraube	2
7	RKL Halter J1500, vollst.	1
8	Stiftgehäuse 2-polig Superseal	1
9	Steckergehäuse 2-polig Superseal	1
10	Kabelbinder	25
11	Kabelbaum W10	1
12	Kabelbaum W24	1
13	Glühlampe	1
F11	Sicherungseinsatz	1
S17	Schalter Rundumkennleuchte	1

Rundumkennleuchte

Zusammenbauzeichnung



1.3 Kabelbaum verlegen

Rundumkennleuchte für Sweepmaster B1500 RH ohne Beleuchtungsanlage.

In Verbindung mit einer Beleuchtungsanlage ist die RKL996433-02 oder-12 zu verwenden

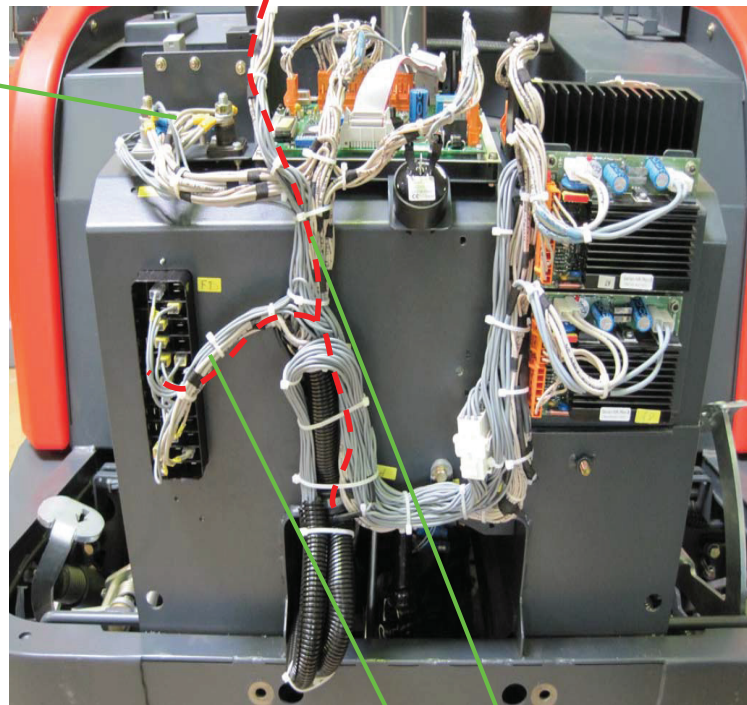
Hinweis:

Die Demontage der Lenksäulenverkleidung ist nicht zwingend erforderlich erleichtert aber die Montage.

Alle Nachrüstarbeiten an der Elektrik können nach der Demontage der Bedienfeldern (li/re) sowie der Entfernung der linken Montageklappe in der Lenksäule ausgeführt werden.



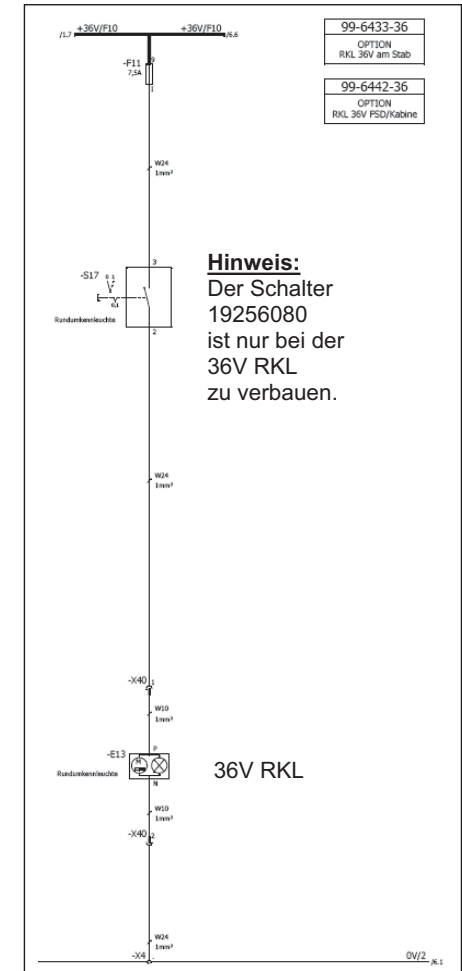
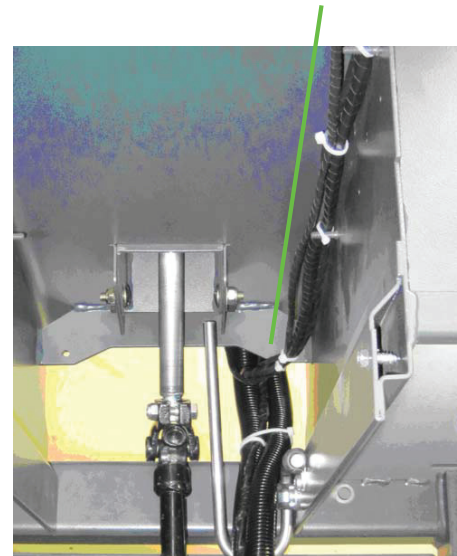
Massepunkt für RKL 36V



Kabelbaumverlegung RKL zum Sicherung Schalter

Wichtig:

Verhalten beim Öffnen der Sitzhaube nach Kabelbaummontage prüfen. (scharfe Knickstellen unbedingt vermeiden)

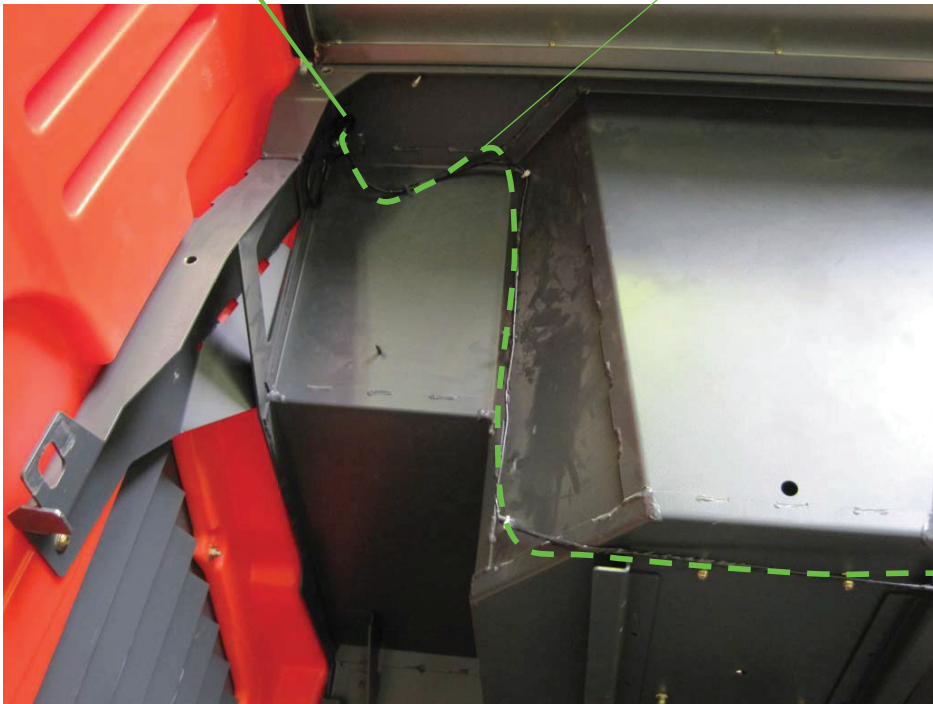
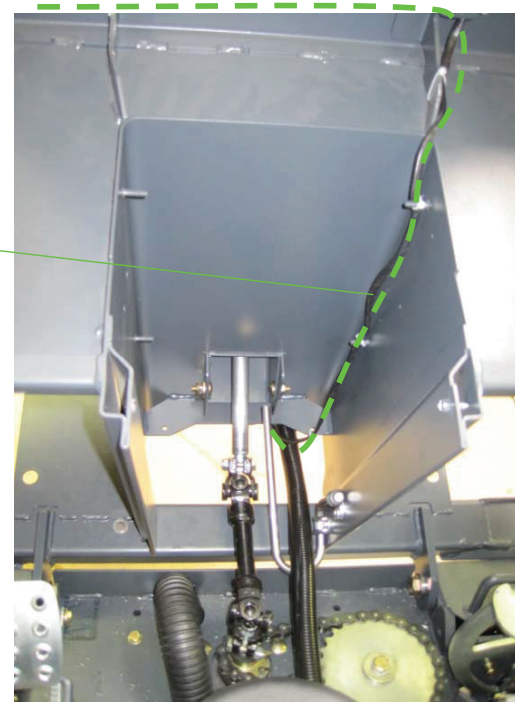


Kabelbaum verlegen (Fortsetzung)

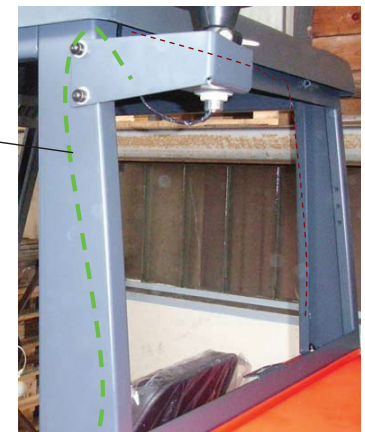
Rundumkennleuchte Kabine / Fahrerschutzdach / am Stab



Verlegung des Kabelbaums RKL
Kabelbaum mittels Kabelbinder an den
Aufnahmen der
Dämmmatten fixieren



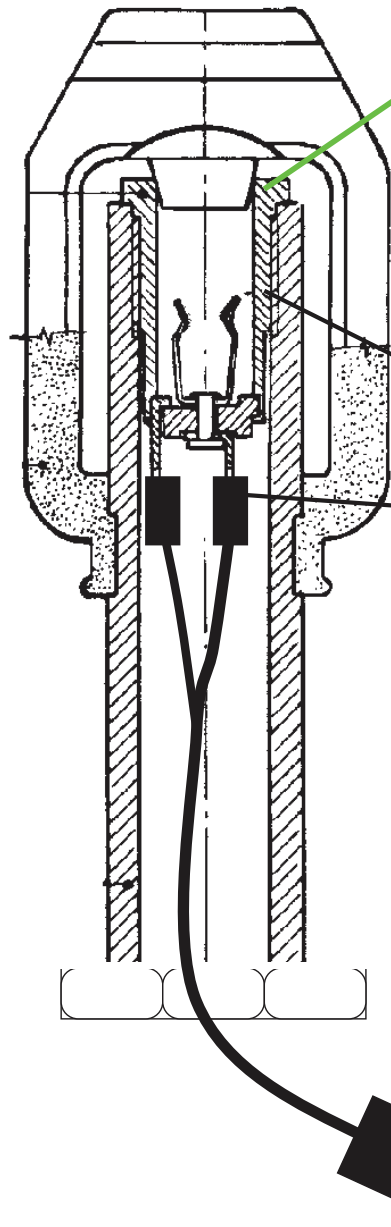
Verlegung mit
Kabinen oder
Fahrerschutzdach



Kabelbaum verlegen (Fortsetzung)

Rundumkennleuchte Kabine / Fahrerschutzdach

Vorbereitung des Leuchtenhalters



Achtung:

Bei E-Maschinen muss in allen Versionen der Rundumkennleuchte die Steckdose gegen ein isolierten Steckdose ausgetauscht werden.

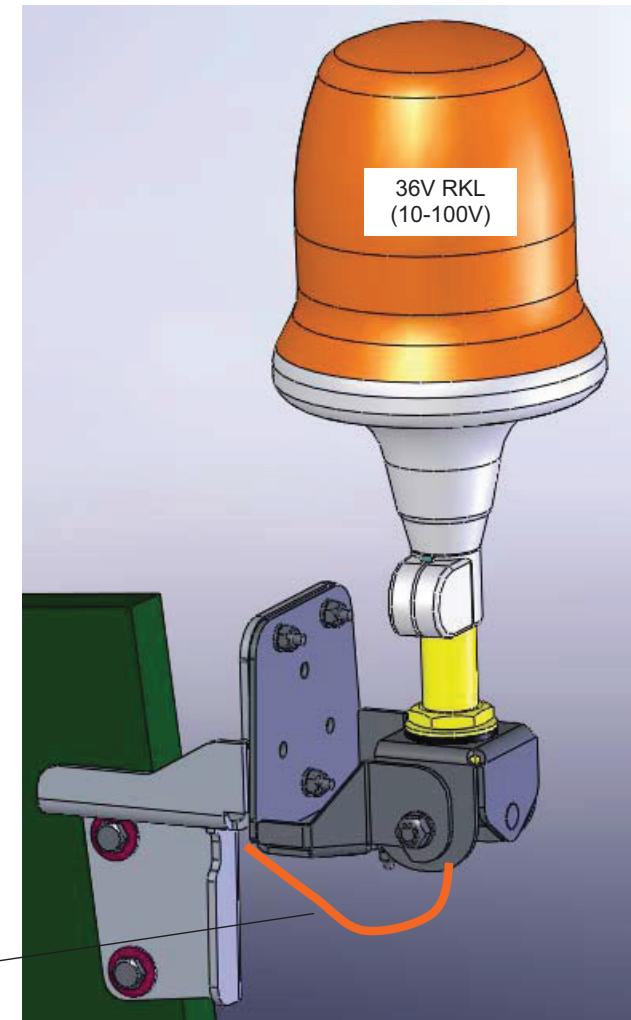
Steckdose ist im Lieferumfang enthalten

Vor der Montage des Rohres für die Leuchte den Kabelbaum W10 auf die demontierte 2polige Steckdose stecken und das Kabel durch das Rohr führen

Steckdose in das Rohr einschrauben. Das Kabel darf sich nicht verdrillen und muss während des Einschraubens sich mitdrehen!

2poliges Stiftgehäuse 19719517 auf Kabelbaum W10 stecken

Kabel im leichten Bogen führen um genügend Freigang für Klappmechanismus zu schaffen



Kabelbaum verlegen (Fortsetzung)

Rundumkennleuchte Kabine/Fahrerschutzdach

Kabelbaum unterhalb der Dämmmatte im linken Dachholm führen

Kabelbaum durch die Öffnung der Heizungsrohre führen.
Gummimuffe einsetzen

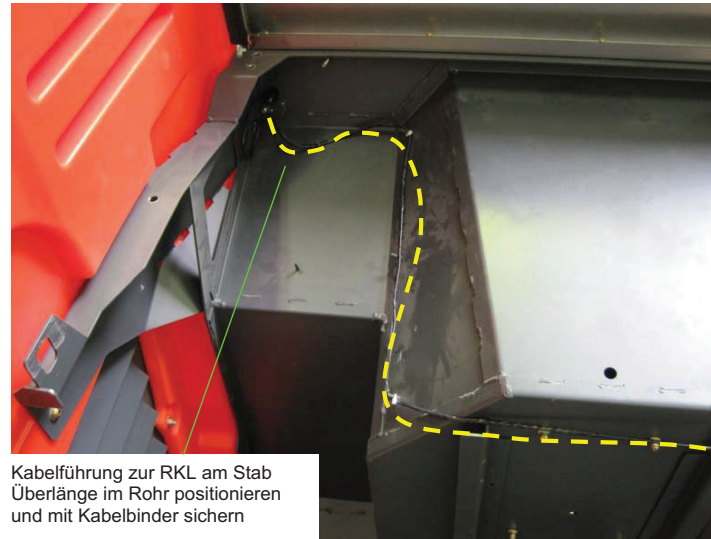
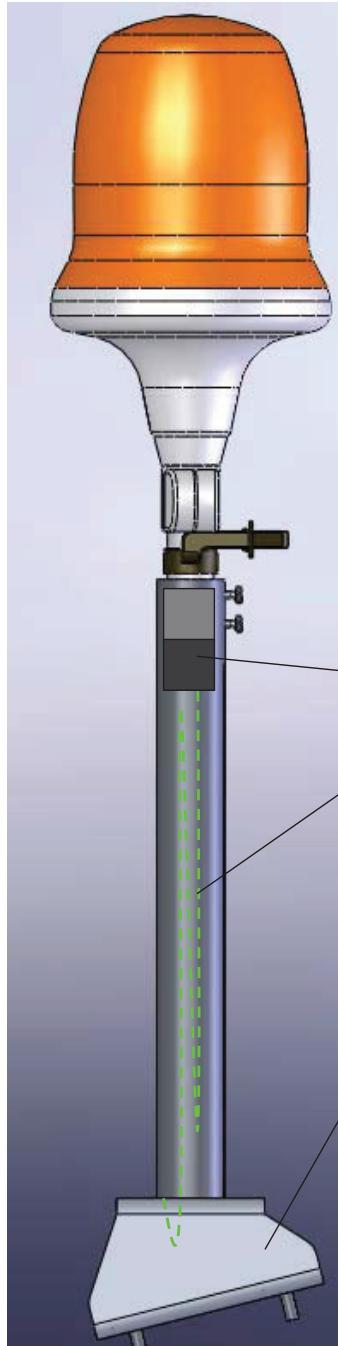


Kabelbaum mittels Kabelbinder fixieren.



Kabelbaum verlegen (Fortsetzung)

Rundumkennleuchte am Stab



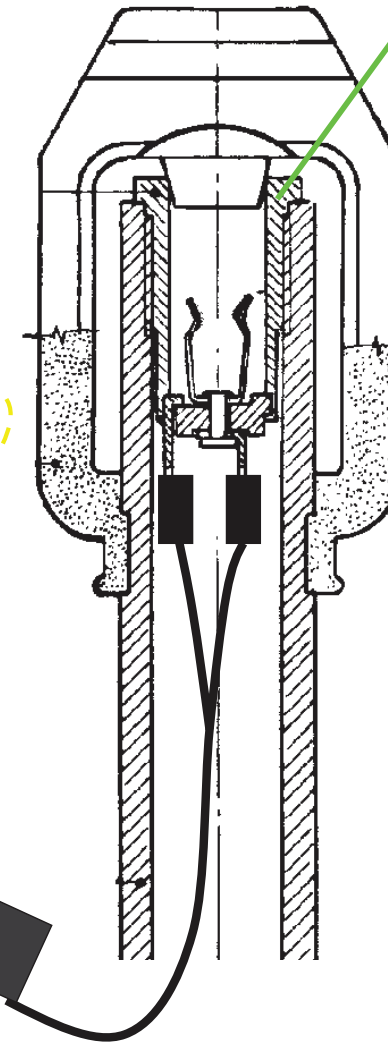
Kabelführung zur RKL am Stab
Überlänge im Rohr positionieren
und mit Kabelbinder sichern

2poligen Steckverbinder nach der Montage der RKL im Rohr
positionieren

Gegebenenfalls die Überlänge des Kabelbaums
Mittels Schlaufe im Rohr verlegen

RKL am Stab auf die Sitzhaube links montieren
(Aufnahme für linken Holm des Fahrerschutzdaches nutzen)

Vorbereitung des Leuchtenhalters



Achtung:
Bei E-Maschine muss in
allen Versionen der
Rundumkennleuchte die
Steckdose gegen ein
isoliertes Steckdose
ausgetauscht werden.

Steckdose ist im
Lieferumfang enthalten

Rundumkennleuchte

1.4 Bedienung

Kontrollieren Sie die Funktion der Rundumkennleuchte.

Mit dem Schalter (Abb. 2/1) wird die Rundumkennleuchte ein- bzw. ausgeschaltet.

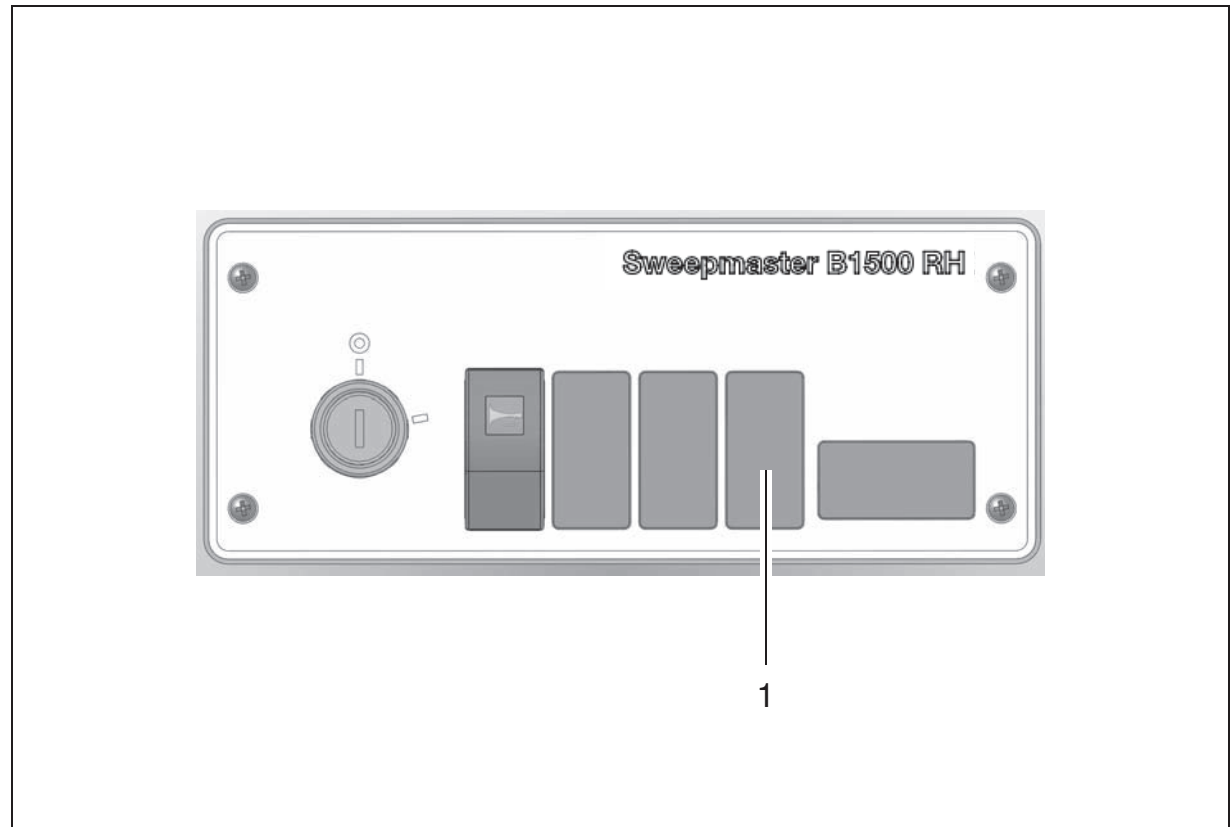
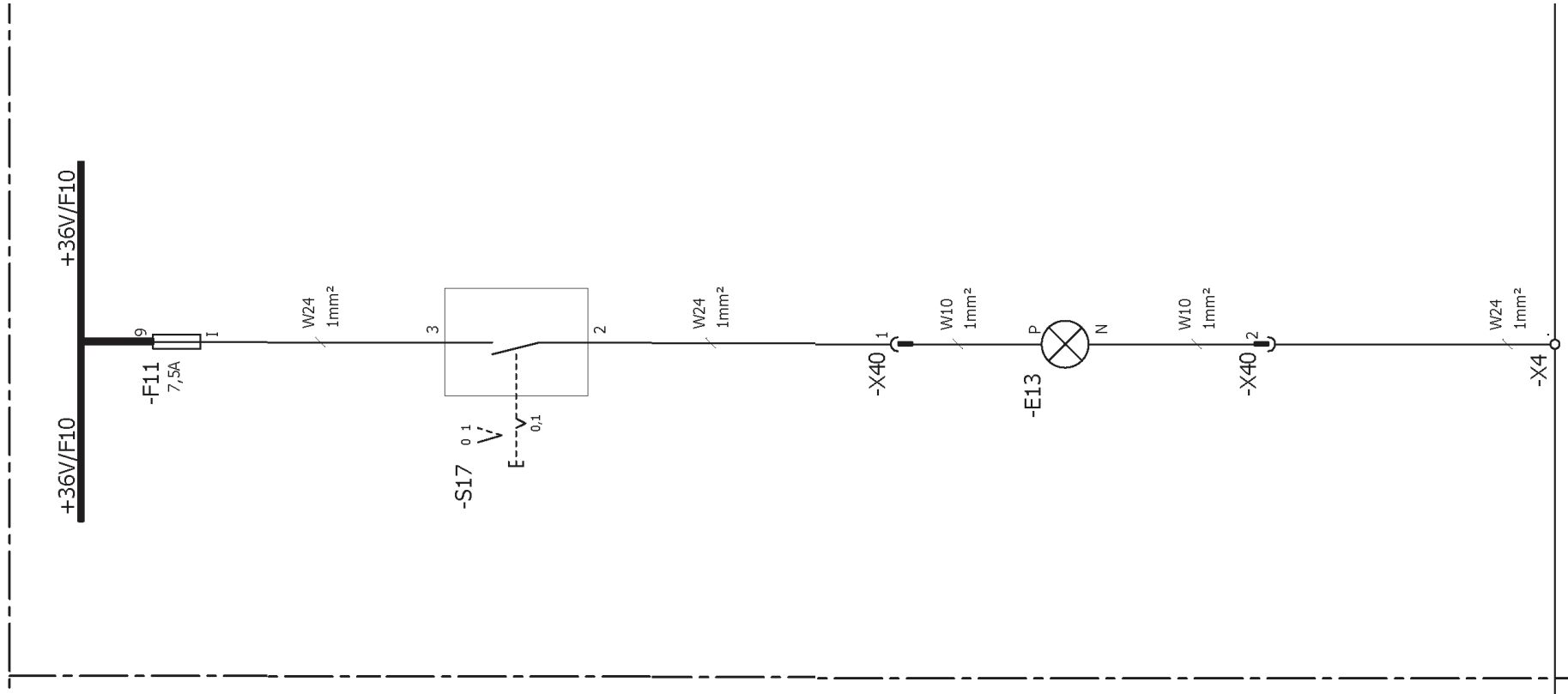


Abb.2

Rundumkennleuchte

1.5 Schaltplan



Rundumkennleuchte



Operating and Assembly Manual

Flashing Beacon (6433.36) for Sweepmaster B1500 RH

Introduction

Preface

The installation described in this assembly instruction manual may be completed by one of Hako's Service Centers or Licensed Workshops. These workshops have technicians with the necessary skills.

This assembly manual may only be used in conjunction with the vehicle's operating manual.

Safety information

Please observe the general safety regulations relevant for the vehicle provided in the corresponding operating manual. Park the vehicle on a level piece of ground.

Switch the vehicle off prior to assembly. Apply the vehicle's parking brake.

Please be expressly advised that you cannot base any legal claims on the information contained in this manual. Ensure only original spare parts are used should any repairs be necessary. Only such original spare parts warrant that the equipment is reliably ready to use at all times. Subject to modification as required by technical advancement.

Valid as of: July 2014

Hako GmbH
D-23843 Bad Oldesloe
Hamburger Str. 209-239
Phone +49 4531 806-0

Flashing Beacon

1 Flashing Beacon

1.1 Assembly kit

The package contains the following parts:

- Light assembly
 - Adhesive tape (Fig. 1/1)
 - Flashing beacon (Fig. 1/2)
 - Extension bar (Fig. 1/3)
 - Holder (Fig. 1/7)
 - Switch (Fig. 1/S17)
 - Fuse (Fig. 1/F11) C7,5A
- Standard parts
- Cable harnesses W10 and W24
- Assembly manual

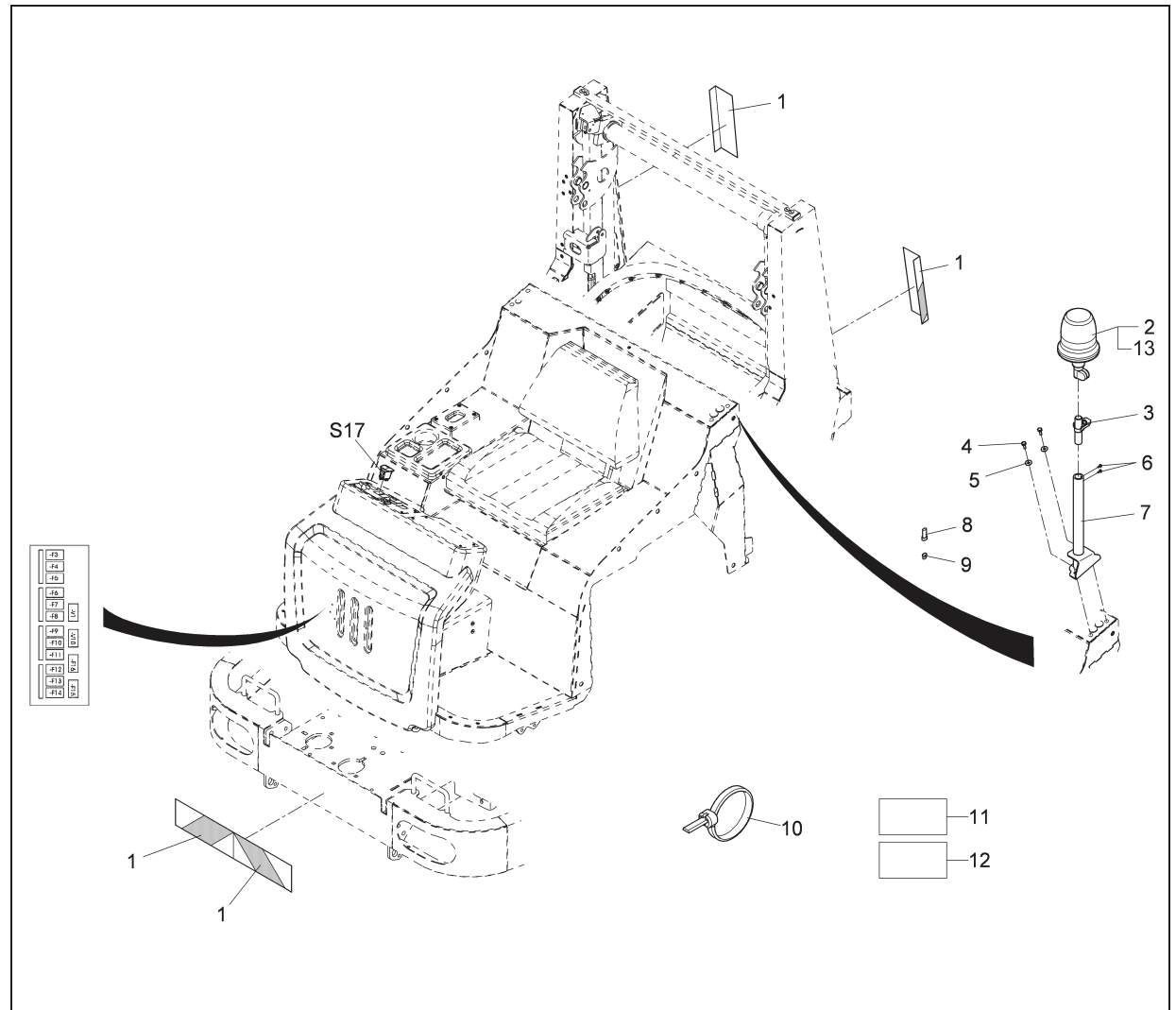


Fig.1

Flashing Beacon

1.2 Assembling the flashing beacon

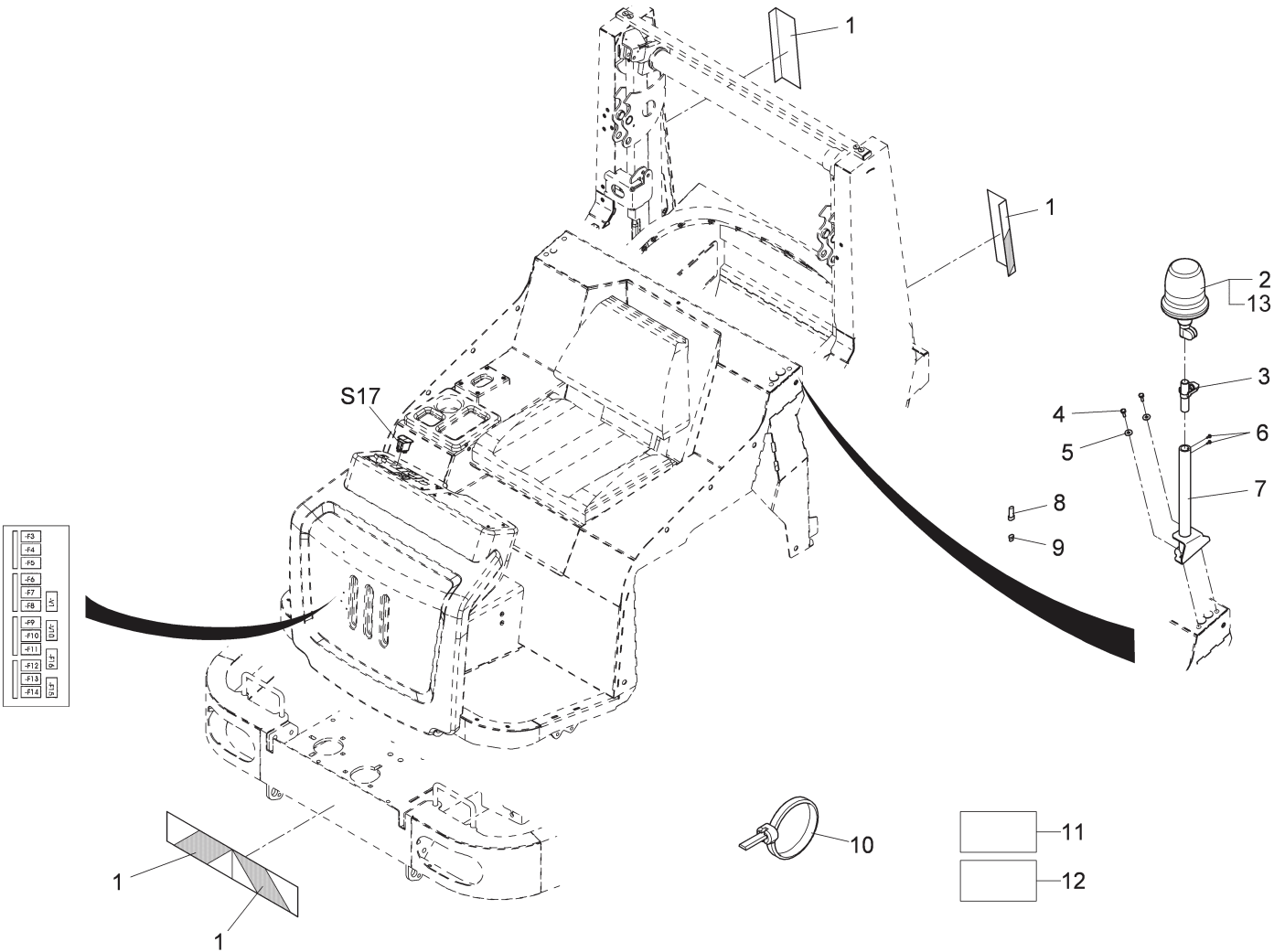
1. Park the vehicle on a level piece of ground and apply the parking brake.
2. Switch the motor off and remove the key.
3. Complete the assembly as illustrated in the general assembly drawing and parts list.
4. Cable harness layout, refer to Section 1.3 and circuit diagram, refer to Section 1.5.

Part list

Pos.	Name	Quantity
1	Adhesive tape	570mm
2	Flashing beacon	1
3	Connecting tube	1
4	Hexagon bolt	2
5	Serrated edge washer	2
6	Hexagon bolt	2
7	RKL holder J1500, complete	1
8	Pin housing, 2-pole, superseal	1
9	Connector housing, 2-pole, superseal	1
10	Cable ties	25
11	Cable harness, W10	1
12	Cable harness, W24	1
13	Bulb	1
F11	Set of fuses	1
S17	Switch, flashing beacon	1

Flashing Beacon

General assembly drawing



1.3 Laying the cable harness

Flashing beacon for Sweepmaster B150 RH without lighting system.

When used in connection with a lighting system, the RKL996433-02 or-12 must be installed.

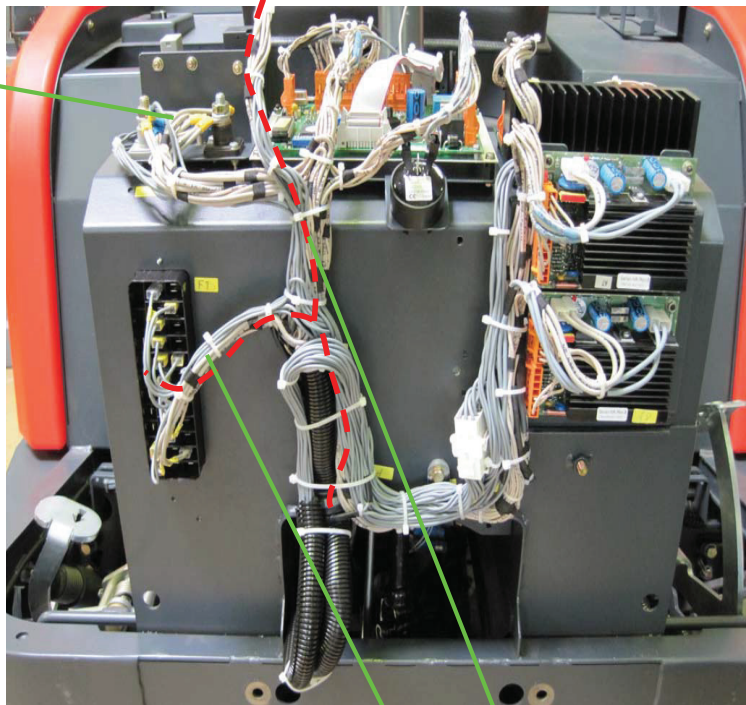
Note:

Disassembly of the steering column panel is not absolutely necessary but simplifies the assembly work.

All the conversion work involving the electric system can be completed after disassembling the operating panel (l/r) and removing the left-hand assembly flap in the steering column.



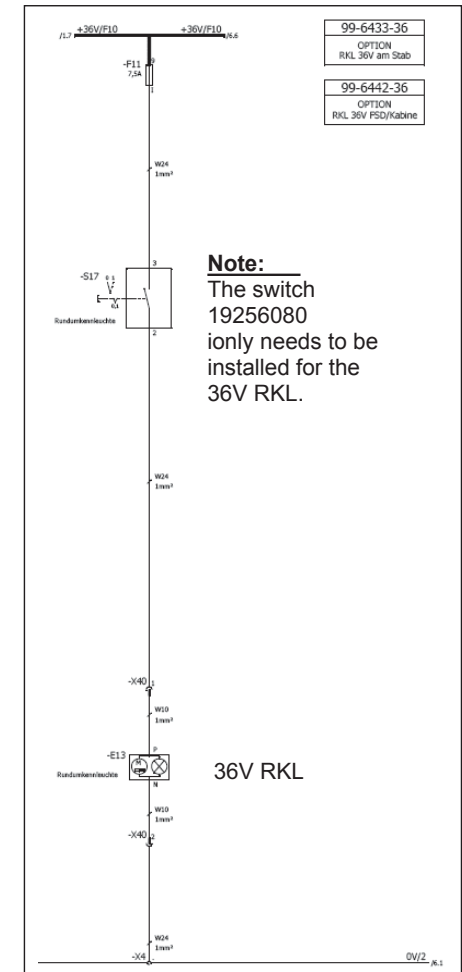
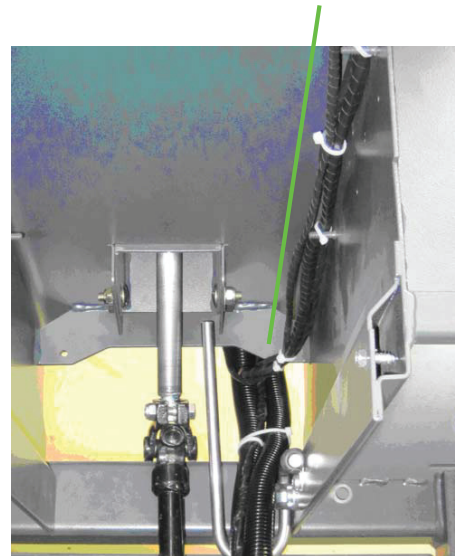
Grounding point for RKL 36V



RKL cable harness layout for the fuse switch

Important:

Check the cabling on opening the seat cover after assembling the cable harness. (Avoid any sharp kinks)

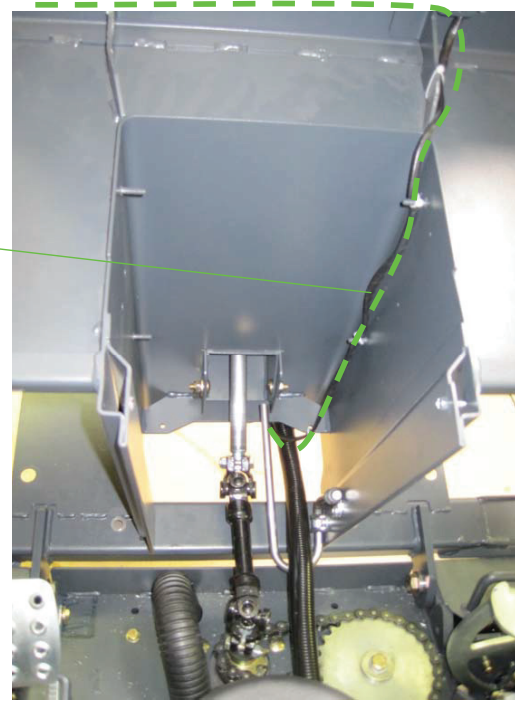


Laying the cable harness (continued)

Flashing beacon: cab / cab safety roof / on pole



Fix the RKL cable harness on the insulation pad supports using cable ties.



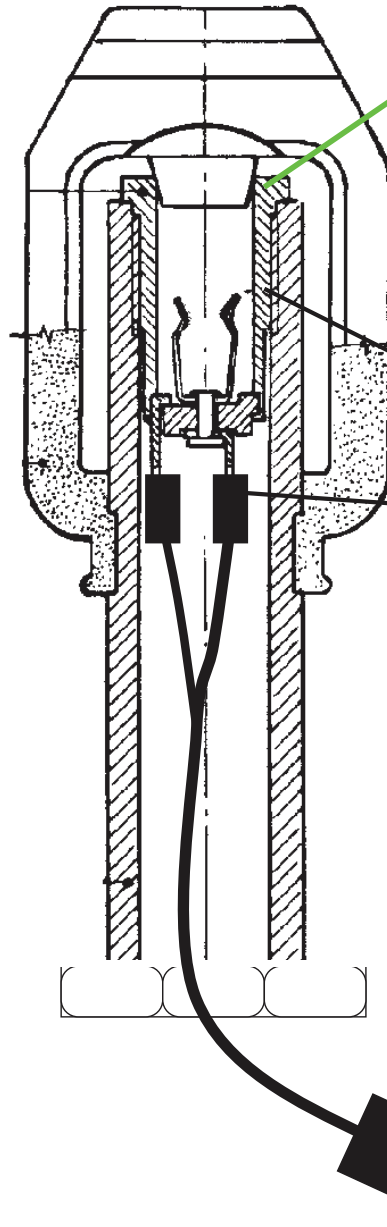
Layout in the case of cab or cab safety roof



Laying the cable harness (continued)

Flashing beacon: cab / cab safety roof

Preparing the light holder



Attention:

In the case of electric vehicles the socket must be exchanged for an insulated socket for all flashing beacon versions.

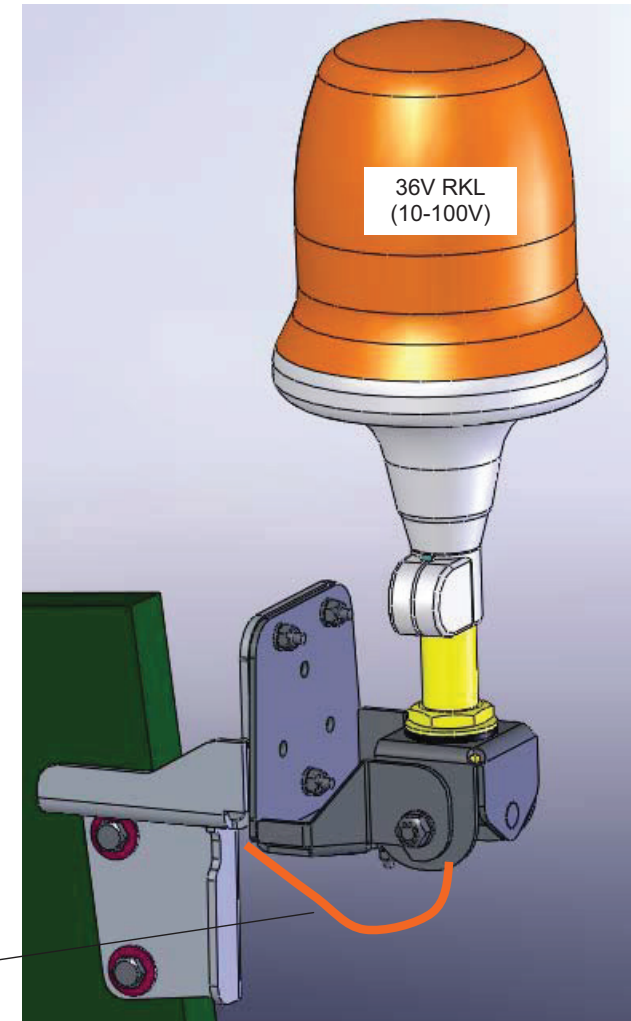
The socket is enclosed in the delivery.

Before assembling the tube for the light connect the W10 cable harness to the disassembled 2-pole socket and feed the cable through the tube.

Screw the socket in the tube. The cable must not twist nor turn while screwing in!

Connect the 2-pole connector housing 19719517 to the W10 cable harness.

Lay the cable in a slight arc to ensure sufficient freedom of movement for the flap mechanism.



Laying the cable harness (continued)

Flashing beacon: cab / cab safety roof

Feed the cable harness underneath the insulation pads in the left-hand roof rail.

Feed the cable harness through the opening in the heating pipe. Insert the rubber plug.

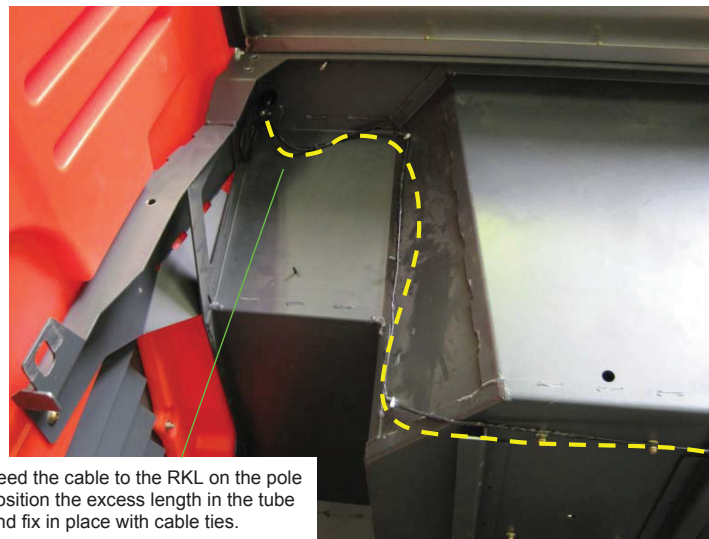
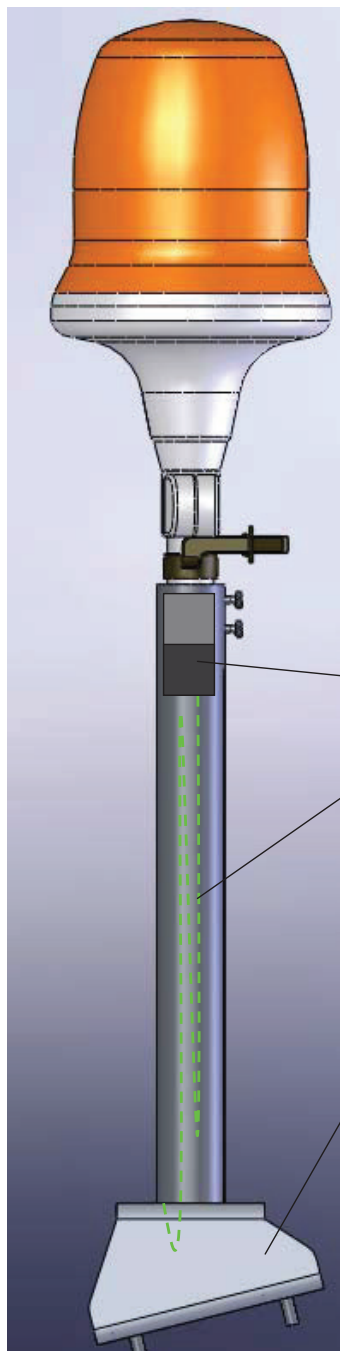


Fix the cable harness by means of cable ties.



Laying the cable harness (continued)

Flashing beacon on pole



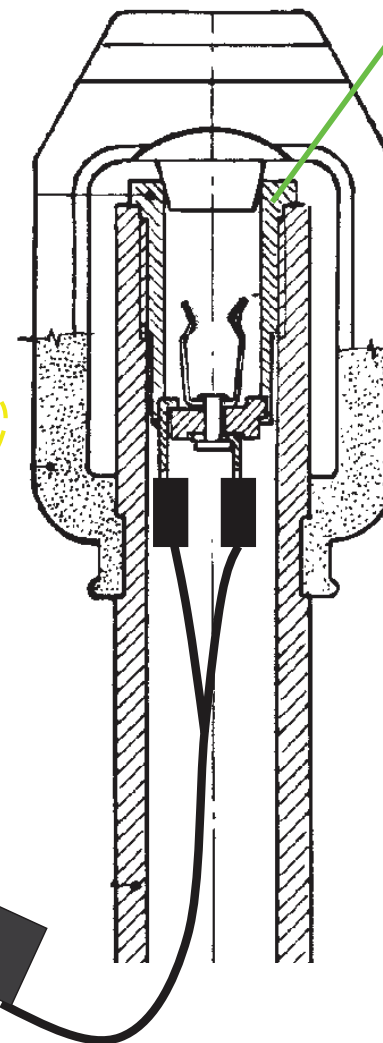
Feed the cable to the RKL on the pole position the excess length in the tube and fix in place with cable ties.

Position the 2-pole plug connector in position in the tube after assembling the RKL

If necessary, loop the excess length of cable harness in the tube.

Assemble the RKL on the pole on the left-hand side of the seat cover (use the support for the left-hand cab safety roof shaft)

Preparing the light holder



Attention:

In the case of electric vehicles, the socket must be exchanged for an insulated socket for all flashing beacon versions.

The socket is enclosed in the scope of delivery.

Flashing Beacon

1.4 Operation

Check the function of the flashing beacon.

The flashing beacon is switched on and off by means of the switch (Fig. 2/1).

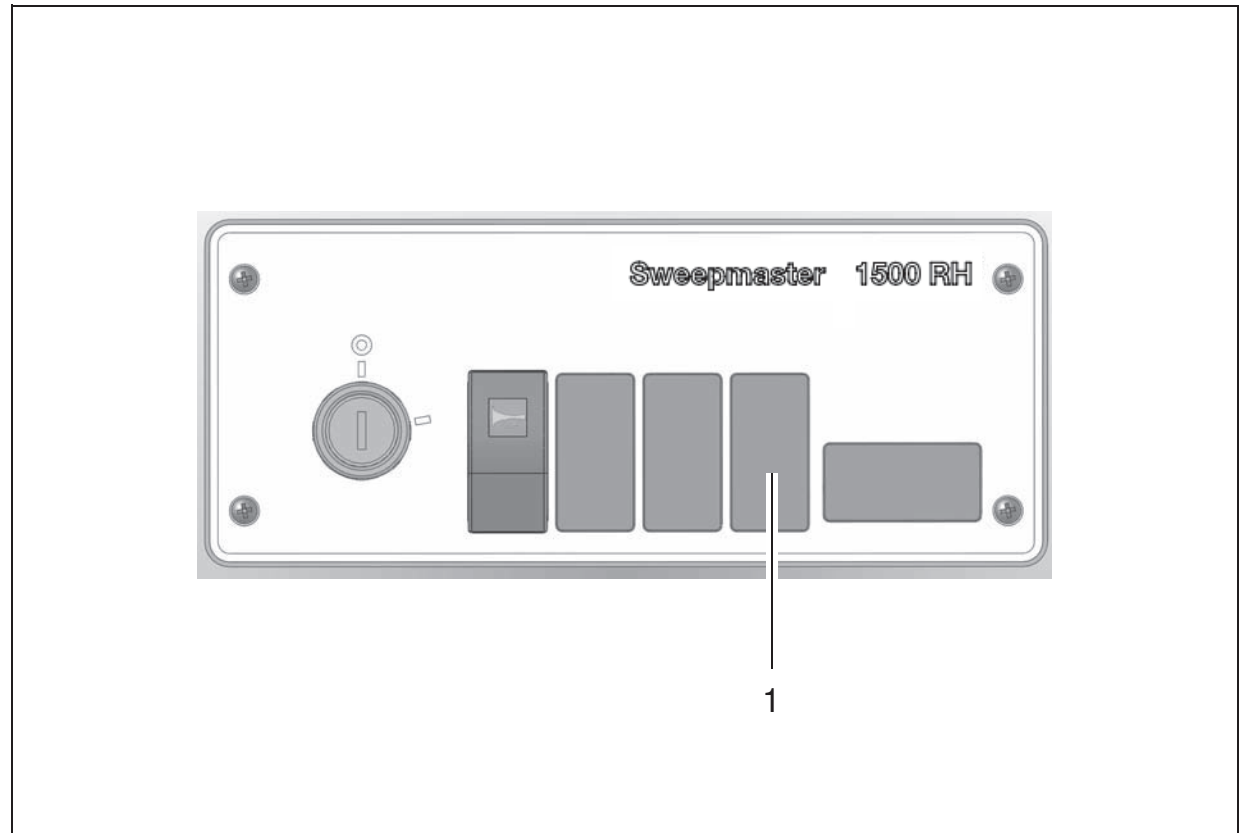
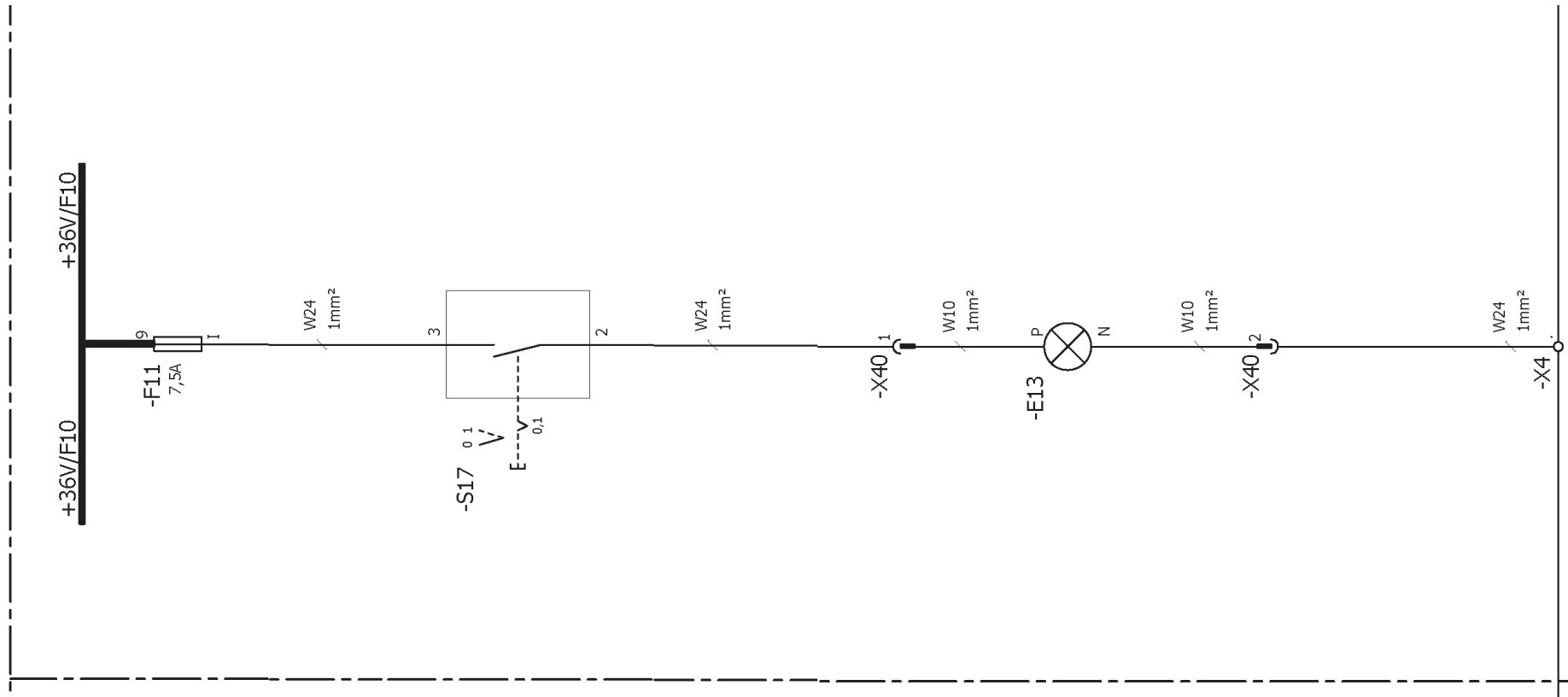


Fig.2

Flashing Beacon

1.5 Circuit diagram



Flashing Beacon



Spitzentechnik für eine saubere und schönere Umwelt

Advanced Technology for a Cleaner, Better Environment



Hako GmbH · Unternehmenszentrale · Hamburger Str. 209-239 · D-23843 Bad Oldesloe
☎ +49 4531 806-0 · Fax +49 4531 806-338

88-60-2940 - 3451-00